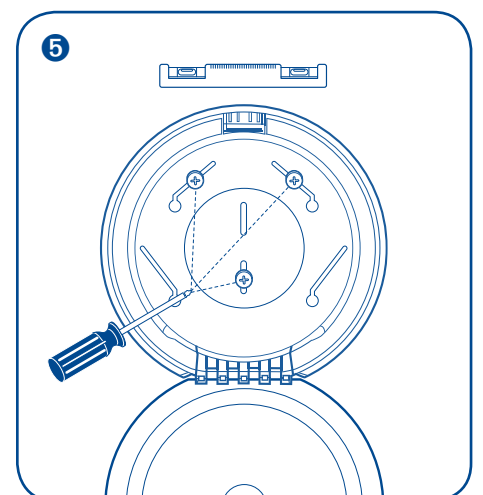
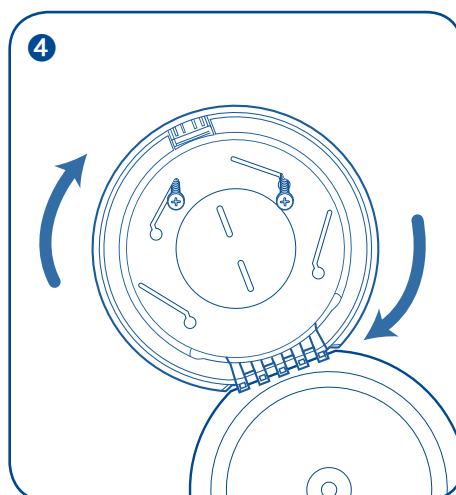
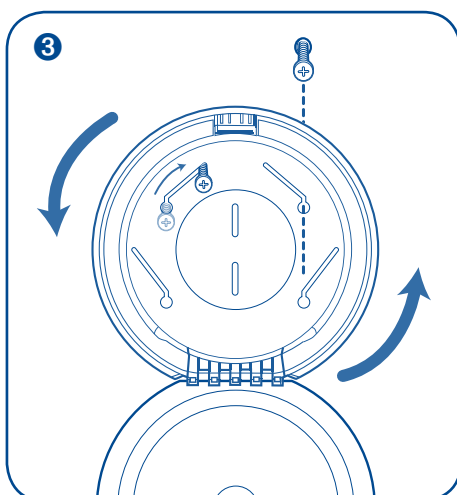
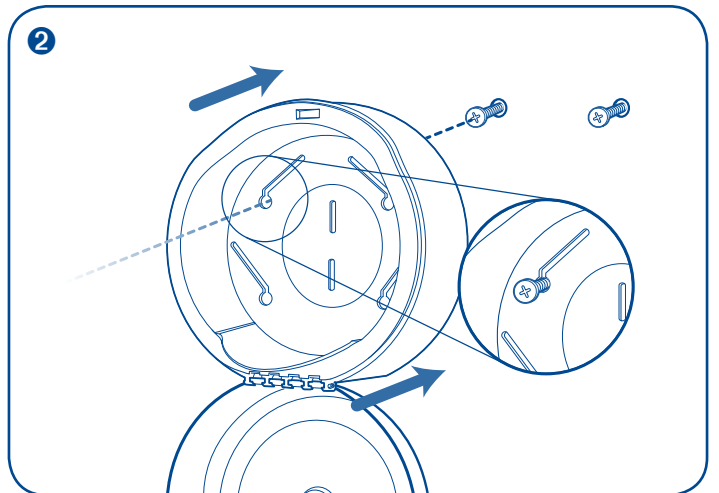
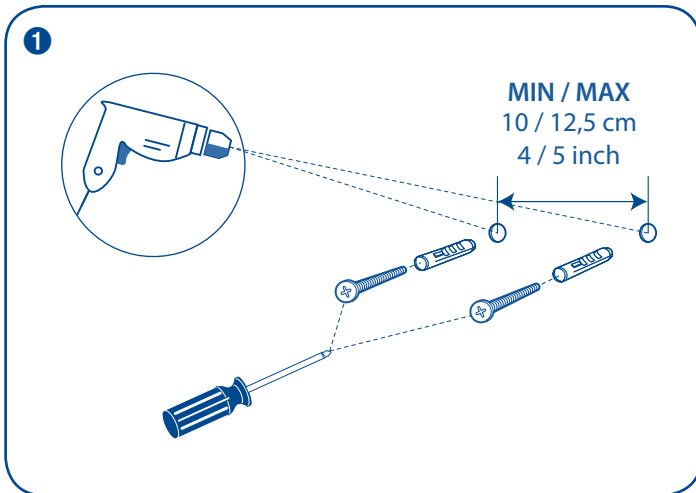
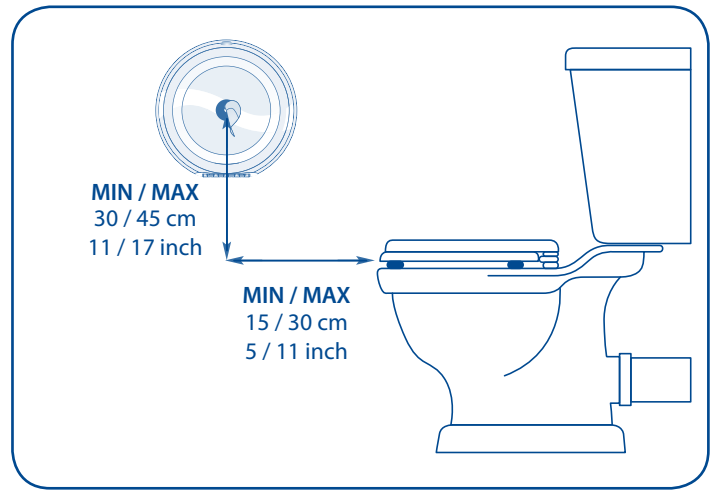
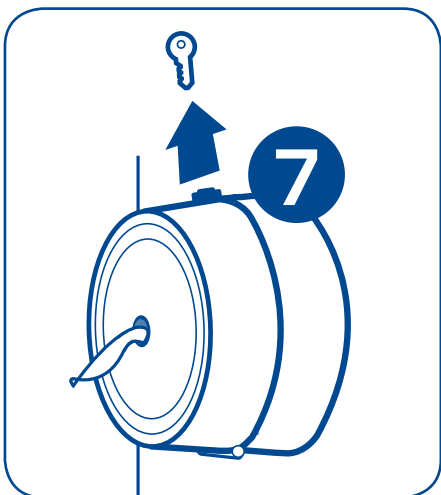
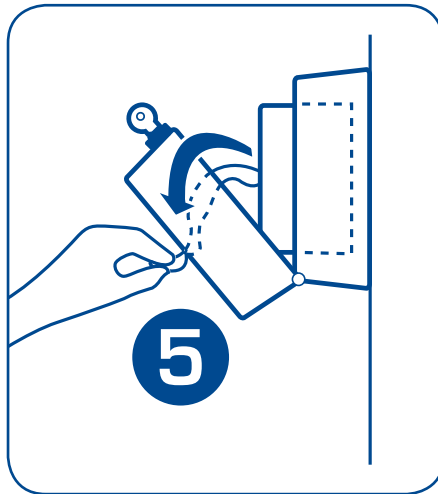
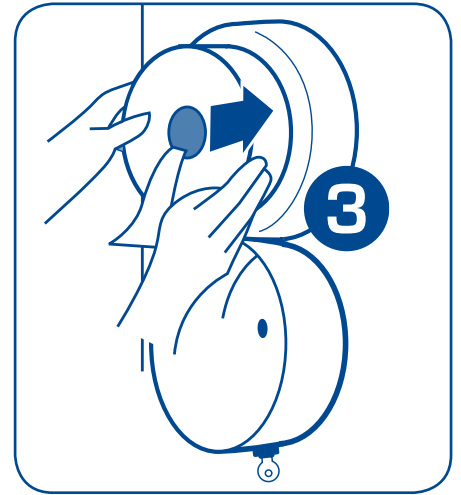
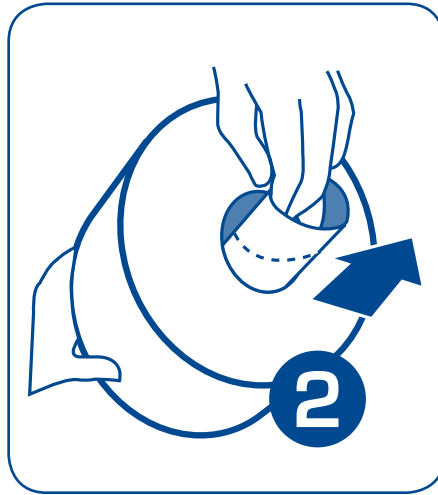
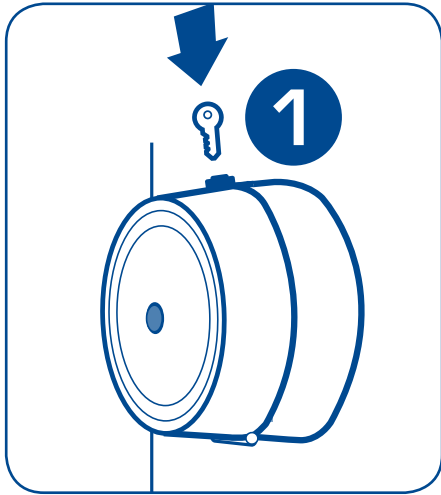


- EN** FOR OPTIMAL PERFORMANCE, PLEASE MOUNT THE DISPENSER AS PICTURED.
- FR** POUR DES PERFORMANCES OPTIMALES, MERCI DE MONTER L'APPAREIL COMME ILLUSTRÉ.
- DE** FÜR EINE OPTIMALE LEISTUNG INSTALLIEREN SIE DEN SPENDER BITTE WIE ABGEBILDET.
- NL** VOOR EEN OPTIMALE WERKING, GELIEVE DE DISPENSER TE INSTALLEREN ZOALS AFGEBEELD.
- FI** ASENNÄ ANNOSTELIJA KUVAN OSOITTAMALLA TAVALLA VARMISTAAKSESI ANNOSTELIJAN MOITTEETTOMAN TOIMINNAN.
- SP** PARA UN CORRECTO FUNCIONAMIENTO, INSTALAR EL APARATO SIGUN LA ILUSTRACION
- IT** PER UN CORRETTO FUNZIONAMENTO, MONTARE L'APPARECCHIO COME DA ILLUSTRAZIONE
- SW** FÖR OPTIMAL KAPACITET, INSTALLERA DISPENSERN SOM ILLUSTRERAT.
- RU** ДЛЯ ОБЕСПЕЧЕНИЯ НОРМАЛЬНОЙ РАБОТЫ ДИСПЕНСЕРА РЕКОМЕНДУЕТСЯ УСТАНОВКА СОГЛАСНО РИСУНКУ.
- CZ** PRO OPTIMÁLNÍ FUNKOVÁNÍ NAMONTUJTE PROSÍM VÝDEJNÍ AUTOMAT TAK, JAK JE UVEDENO NA OBRÁZKU.
- HR** ZA OPTIMALAN RAD POSTAVITE DRŽAO KAO NA SLICI.
- GR** ΓΙΑ ΤΗΝ ΚΑΛΥΤΕΡΗ ΔΥΝΑΤΗ ΛΕΙΤΟΥΡΓΙΑ, ΤΟΠΟΘΕΤΗΣΤΕ ΤΟΝ ΔΙΑΝΟΜΕΑ ΟΠΩΣ ΦΑΙΝΕΤΑΙ ΣΤΙΣ ΕΙΚΟΝΕΣ.
- TU** EN UYGUN PERFORMANS SEVİYESİ İÇİN, DİSPENSER'İ RESİMDEKİ GİBİ MONTE EDİNİZ.





- EN** TO ENSURE OPTIMAL PERFORMANCE, AVOID OPENING THE DISPENSER UNLESS TO CHANGE THE PAPER.
- FR** POUR ASSURER UNE PERFORMANCE OPTIMALE, EVITER D'OUVRIR L'APPAREIL SAUF POUR CHARGER LE PAPIER.
- DE** UM EINE OPTIMALE LEISTUNG SICHERZUSTELLEN, BITTE DEN SPENDER NUR ZUM WECHSEL DES PAPIERS ÖFFNEN.
- NL** OM EEN OPTIMALE WERKING TE GARANDEREN, DE DISPENSER ENKEL OPENEN OM EEN NIEUWE PAPIERROL TE PLAATSEN.
- FI** PARHAAN TOIMINNAN VARMISTAMISEKSI VÄLTÄ ANNOSTELIJAN TURHAA AVAAMISTA.
- SP** PARA UN CORRECTO FUNCIONAMIENTO, EVITAR ABRIR EL APARATO SI NO ES PARA CAMBIAR EL PAPEL.
- IT** PER ASSICURARE PRESTAZIONI OTTIMALI, EVITARE DI APRIRE IL DISTRIBUTORE SE NON PER CAMBIARE LA CARTA.
- SW** FÖR ATT FÖRSÄKRA EN OPTIMAL KAPACITET, UNDVIK ATT ÖPPNA DISPENSERN FÖRUTOM DÅ PAPPERSRULLEN SKALL BYTAS.
- RU** ДЛЯ ОБЕСПЕЧЕНИЯ НОРМАЛЬНОЙ РАБОТЫ ДИСПЕНСERA НЕ ОТКРЫВАЙТЕ ЕГО БЕЗ НЕОБХОДИМОСТИ, А ТОЛЬКО ДЛЯ СМЕНЫ БУМАГИ.
- CZ** PRO ZAJIŠTĚNÍ OPTIMÁLNÍHO FUNKOVÁNÍ NEOTEVÍREJTE VÝDEJNÍ AUTOMAT ZA JINÝM ÚČELEM, NEŽ JE VÝMĚNA PAPIŘU.
- HR** KAKO BI OSIGURALI OPTIMALAN RAD, IZBJEGAVATE OTVARANJE DRŽAČA OSIM KAD MIJENJATE RUČNIKE.
- GR** ΓΙΑ ΝΑ ΕΞΑΣΦΑΛΙΣΕΤΕ ΤΗΝ ΚΑΛΥΤΕΡΗ ΔΥΝΑΤΗ ΛΕΙΤΟΥΡΓΙΑ, ΘΑ ΗΤΑΝ ΚΑΛΟ ΝΑ ΑΝΟΙΓΕΤΕ ΤΟΝ ΔΙΑΝΟΜΕΑ ΜΟΝΟ ΓΙΑ ΝΑ ΑΛΛΑΞΕΤΕ ΤΟ ΧΑΡΤΙ.
- TU** EN UYGUN PERFORMANS SEVİYESİNİ KORUMAK İÇİN, KAĞIDI DEĞİŞTİRMEKİÇE DISPENSER KAPAĞINI AÇMAYINIZ.